

ADA-1031

Introduction

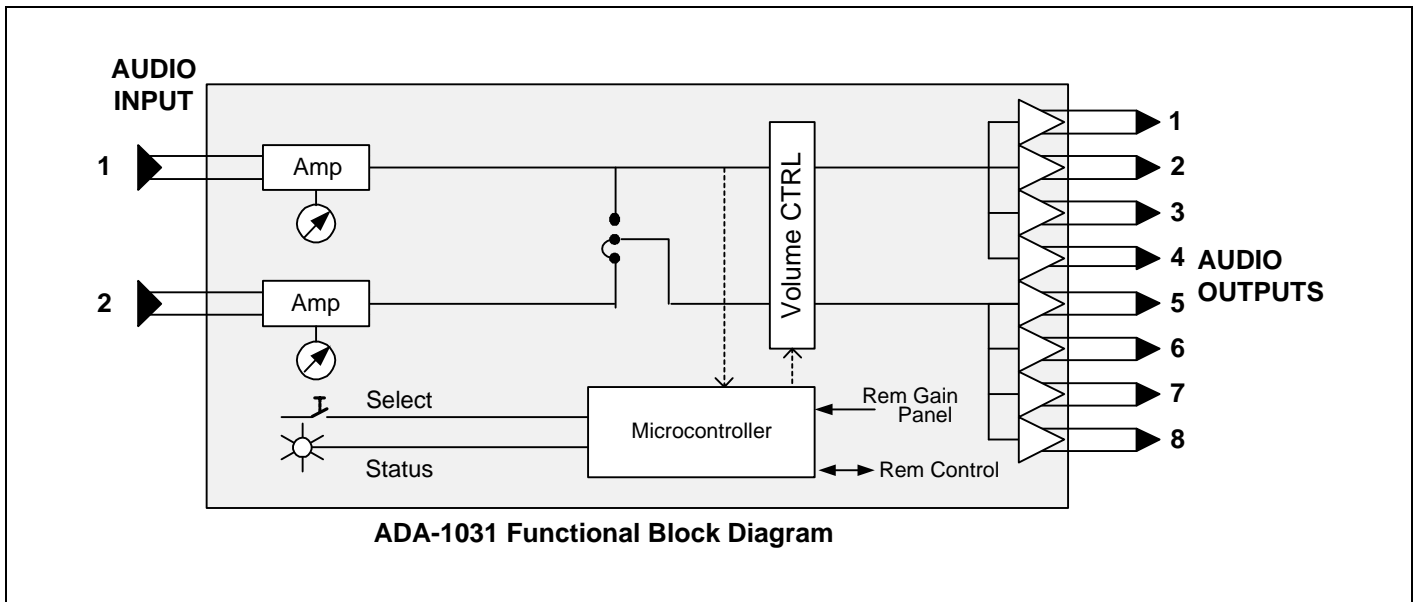
L'ADA-1031 is an analogue audio distribution amplifier that can be configured for monaural or stereo applications. In single mode, it distributes one input to eight outputs and in dual mode each channel has four outputs.

Each channel gain is trim controlled from the frame controller or from an external remote potentiometer. All modules of the DENSITE Series include a push button on the card front edge, which permits to assign the front panel controller to consultation and adjustments. A multi-coloured Led, visible with the door closed, reports the card status

The ADA-1031 requires a 'single' or a 'double' rear connector panel.

Features

- Balanced input and outputs
- Distribution amplifier 1 input / 8 outputs or 2 x 1 input / 4 outputs
- Remote control of gain by external potentiometer or from front panel controller
- Status LED and remote reporting
- Alarm configuration: absence signal, overload
- Easy to install audio connectors



Specifications

Input

Balanced
Signal:analogue audio
Impedance:> 20 k Ω
Common mode
rejection:> 50 dB

Outputs

Balanced
Signal :balanced analogue audio
Impedance:< 50 Ω

Processing performance:

Gain: -96 to +31.5 dB (0.5 dB step)
Max. Level: +25 dBu
SNR: < -90 dBu
..... 20 Hz to 20 kHz unweighted
Distortion: < -85 dB (20 Hz to 20 kHz) @ +23 dBu
Cross talk : < -100 dB (20 kHz)
Freq. response: ± 0.2 dB (20 Hz to 20 kHz)

Miscellaneous

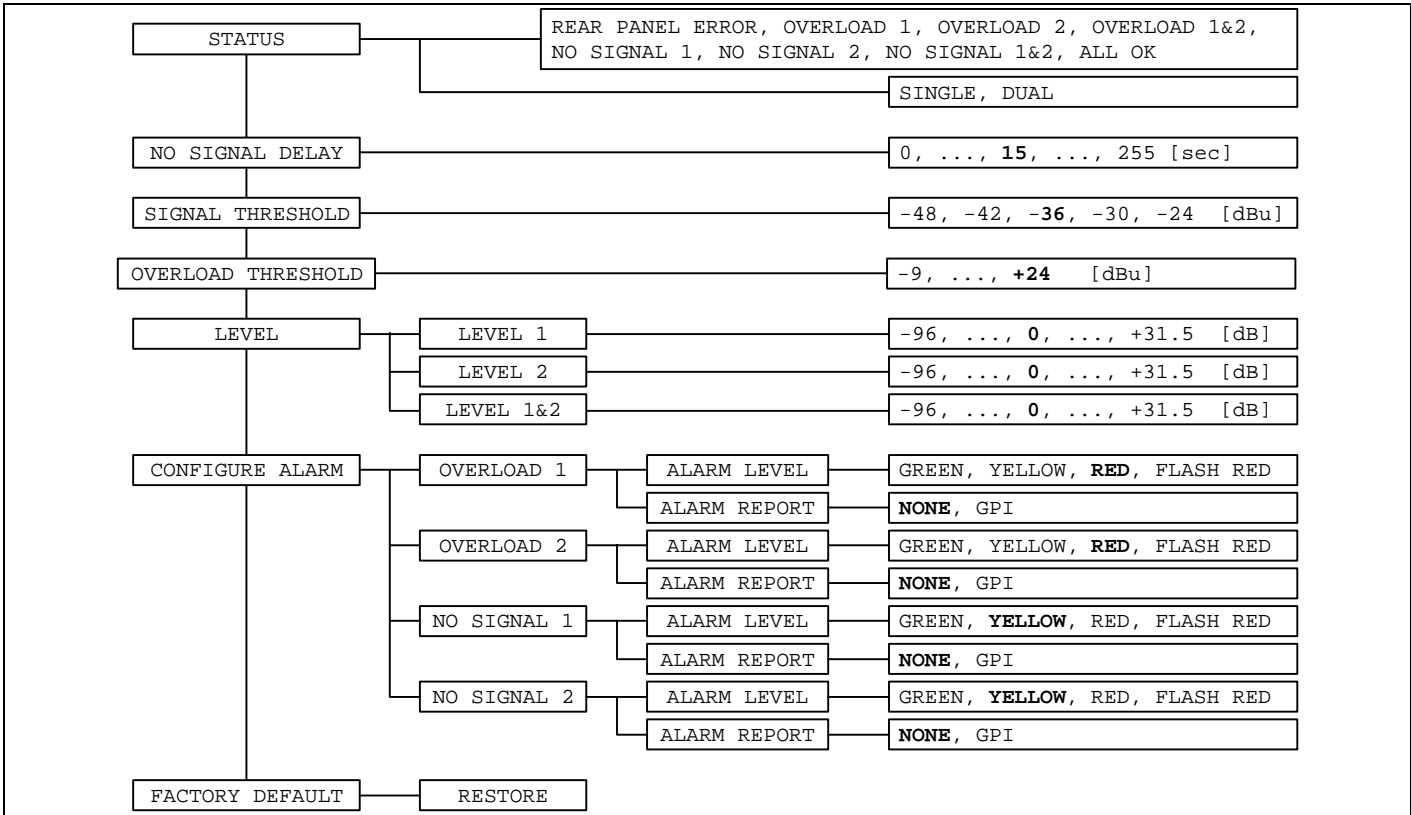
Power: single 4 W
..... double 7.5 W

Specifications are subject to change without notice.

Menu Introduction

Most parameters are accessed and changed via an easy-to-use menu. The flow chart below outlines the entire ADA-1031 menu path. Each menu is described throughout this section.

The procedure and the operation mode are described in the common paragraph of the DENSITÉ Manual. The menu organisation is made out of a main menu and several sub-menus. A press on the [SELECT] front panel push button accesses to the menu. A lack of activity turns off the display. Default values are written with bold characters.



Menu Description

{STATUS}

Displays status of the different board alarms. The higher-level alarm is displayed, even if not configured to activate the STATUS led. **ALL OK** indicates an absence of alarm.

REAR PANEL ERROR Indicates an absence of the rear panel or an incompatibility between the module and the rear panel. The STATUS led turns on flashing red.

OVERLOAD Indicates an internal signal level higher than the selected threshold.

NO SIGNAL Indicates an internal signal level lower than the selected threshold during a user defined period.

MODE SINGLE/DUAL Displays the module configuration.

{NO SIGNAL DELAY}

NO SIGNAL DELAY Signal absence is declared when the level signal is lower than the signal threshold during the selected period, it can be adjusted from 0 to 255 s. The default value is set to 15 s.

SIGNAL THRESHOLD The presence signal threshold can be adjusted from -48 to -24 dBu by 6 dBu steps. The default value is -36 dBu.

{OVERLOAD THRESHOLD}

OVERLOAD THRESHOLD The overload signal threshold can be set from -9 to +24 dBu. The default value is +24 dB.

{LEVEL}

Permits the adjustment of the level of channel 1 or 2 separately or simultaneously.

LEVEL Signal gain can be set from -96 to +31.5 dB. The default value is 0 dB.

{FACTORY DEFAULT}

RESTORE Set the module with the factory default parameters.

{CONFIGURE ALARM}

It is possible to associate the *STATUS* Led colour and/or a GPI relay activation to each detected error.

Alarm relay activation depends of the ENABLE selection of the controller board menu GPI REPORT.

ALARM LEVEL Associates to each error the *STATUS* led colour: GREEN, YELLOW, RED and FLASH RED. This selection has no influence on the {STATUS} menu display.

ALARM REPORT The default value NONE is assigned to errors. Alarm relay activation will be associated to an error when GPI is set.

Status and Report

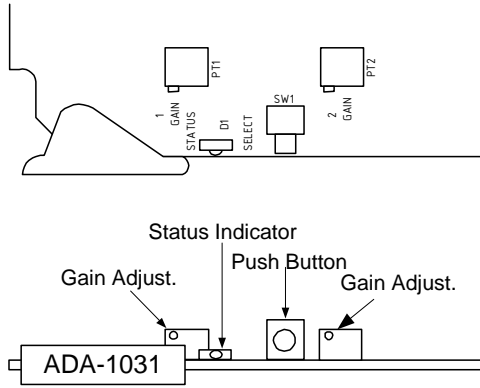
This table shows the front Led colour and the report action according to the level of a given error condition. Notice that the "Flashing Yellow" indicates that the SELECT button on the front panel has been pushed, and the card is being accessed via the communication protocol.

	Non requested	GPI Report	Green	Yellow	Red	Flashing Red	Flashing Yellow.
Overload on Input 1	✱				✱		-
Overload on Input 2	✱				✱		-
No signal detected on Input 1	✱			✱			-
No signal detected on Input 2	✱			✱			-
Card accessed via the communication protocol	-	-	-	-	-	-	Yes
Rear Panel not matching	-	-	-	-	-	Yes	-

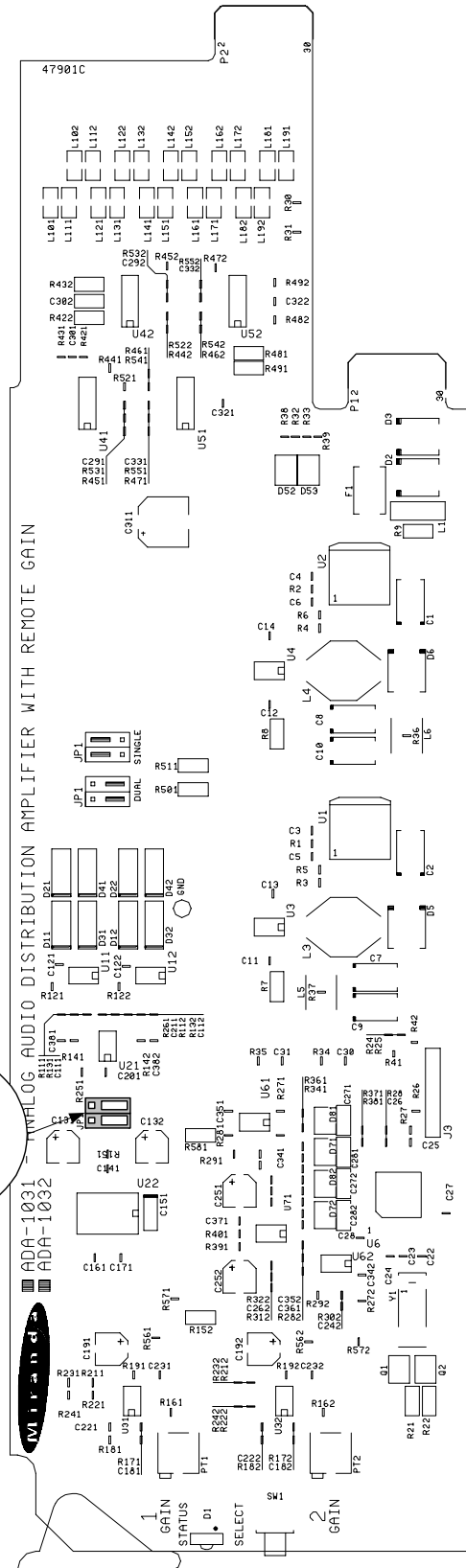
✱ : Factory default.

Note: The non requested message affectation to an alarm status can only be accessed by the communication protocol (serial port)

Front Edge Presentation



Board Presentation

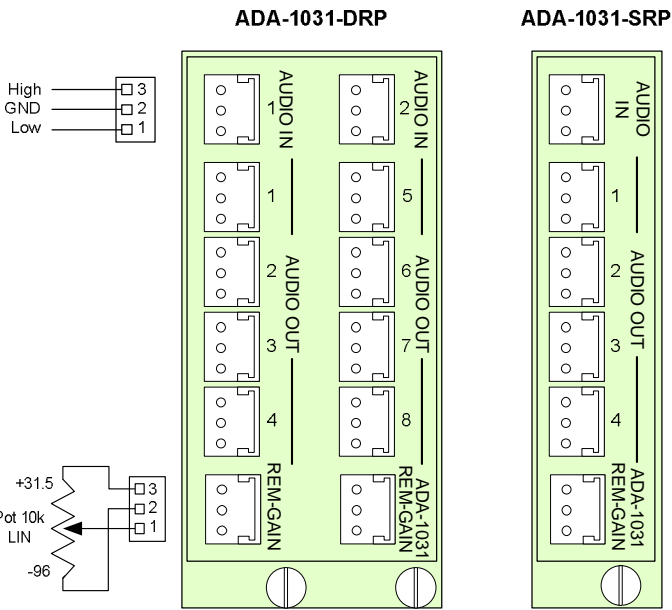


Configuration

PT1	GAIN adjustment
1 GAIN	Trimmer for fine adjustment of the gain within an 2.5 dB range
PT2	
2 GAIN	
JP 1	JP 1 sets the operating mode Single = 1 x 8 or Dual = 2 (1 x 4)

Connections

ADA-1031 is used with the single rear panel ADA-1031-SRP that includes 1 input to 4 outputs or with the double rear panel ADA-1031-DRP that includes 1 input to 8 outputs (single mode) and 2 x 1 input to 4 outputs (dual mode).



No need to terminate REM-GAIN connector when not used.

ADA-1031

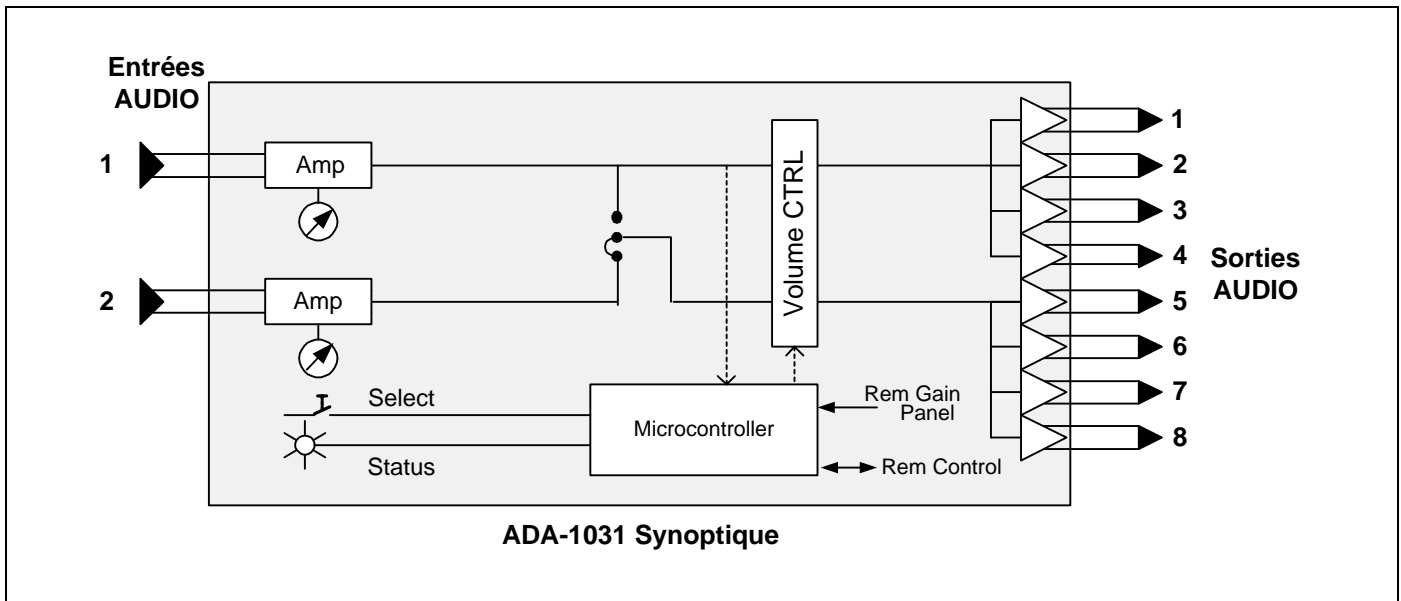
Introduction

L'ADA-1031 est un distributeur audio analogique configurable pour des applications mono ou stéréo. En mode simple il distribue 1 entrée vers 8 sorties tandis qu'en mode double chaque canal a 4 sorties. L'ADA-1031 offre un large éventail de possibilité de réglages des différents paramètres de la carte. Le gain de chaque canal peut être ajusté à partir du contrôleur du châssis ou par potentiomètre déporté. Une Led visualise l'état du module.

L'ADA-1031 s'intègre dans un châssis DENSITÉ avec un module connecteur arrière simple ou double.

Caractéristiques

- Entrées et sorties symétriques
- Distributeur 1 entrée / 8 sorties ou 2 x 1 entrée / 4 sorties
- Gain télécommandable par potentiomètre extérieur et par le contrôleur
- LED de signalisation d'état
- Paramétrage d'alarme : absence signal, surcharge signal
- Connexions pratiques et rapides



Spécifications

Entrées

Symétrique sans transformateur
Signal : audio analogique
Impédance : >20 kΩ
Rejection de
mode commun : > 50 dB

Sorties

Symétrique sans transformateur
Signal: audio analogique symétrique
Impédance: < 50 Ω

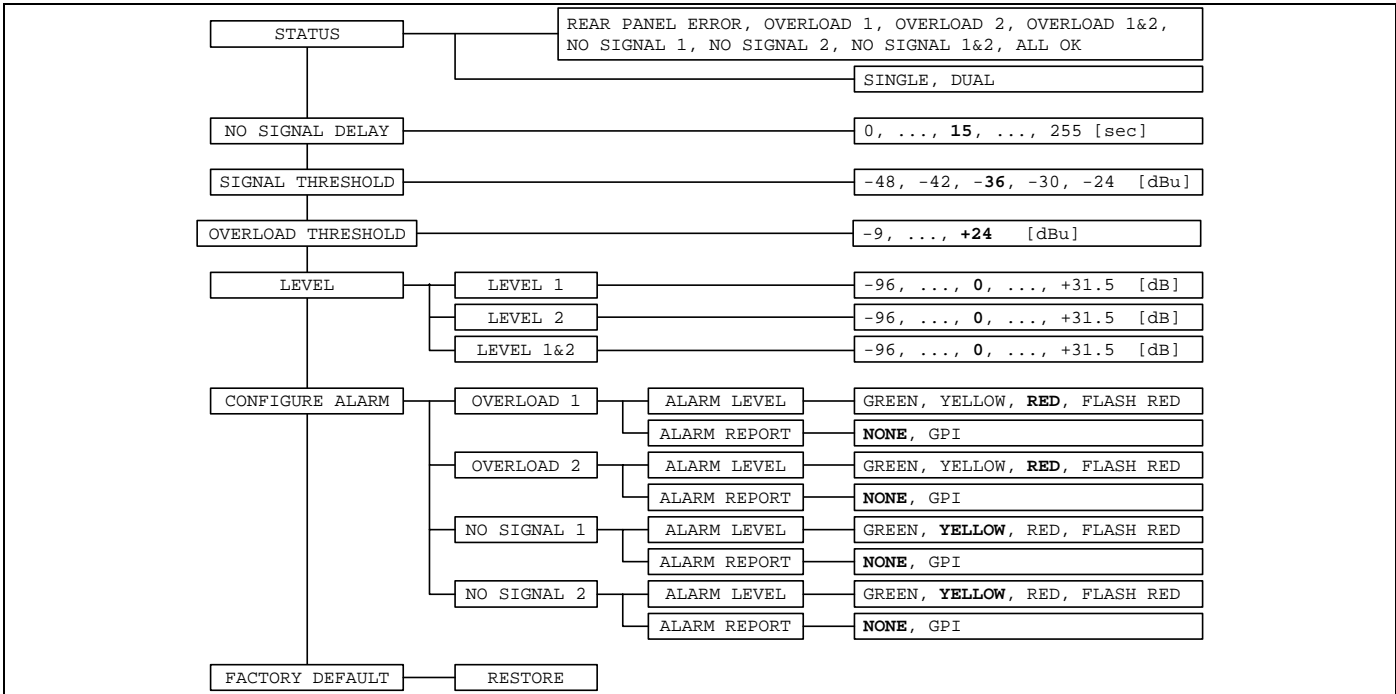
Traitement du Signal

Gain : -96 à +31.5 dB (pas de 0.5 dB)
Niveau max. : +25 dBu
Bruit : -90 dBu (non pondéré 20 Hz à 20 kHz)
Distorsion : < -85 dB (20 Hz à 20 kHz) @ +23 dBu
Diaphonie : <-100 dB (20 kHz)
Réponse fréquence : ±0.2 dB (20 Hz à 20 kHz)
Consommation : simple 4 W
..... double 7.5 W

Introduction aux Menus

La plupart des paramètres sont accessibles et modifiables facilement par l'intermédiaire de menus déroulants. L'organigramme ci-dessous décrit l'architecture complète du menu du ADA-1031.

La procédure d'utilisation des menus et le mode opératoire est décrite dans le paragraphe commun (DENSITÉ). La structure d'affichage est organisée en un menu principal et en plusieurs menus secondaires. On accède au menu par un appui sur le poussoir [SELECT] situé en face avant. En l'absence d'activité prolongée l'affichage disparaît. Les valeurs par défaut sont indiquées en gras.



Description des menus

{STATUS} - état du module

Ce menu permet de visualiser l'état des alarmes éventuelles de la carte. Seule l'alarme de niveau le plus élevé est affichée, qu'elle soit configurée ou non pour activer le voyant STATUS. En absence d'alarme ALL OK est affiché.

REAR PANEL ERROR indique une absence de panneau arrière ou une incompatibilité avec le module. Cette erreur allume le voyant STATUS en rouge clignotant.

OVERLOAD Indique un niveau de signal interne supérieur au seuil sélectionné.

NO SIGNAL Indique un niveau de signal interne inférieur au seuil sélectionné pendant un temps choisi par l'utilisateur.

MODE SINGLE/DUAL Affiche la configuration du module.

{NO SIGNAL DELAY} – délai absence signal

NO SIGNAL DELAY Le délai d'absence signal peut être réglé de 0 à 255 s. L'absence signal est déclarée lorsque le niveau de celui-ci reste inférieur au seuil défini pendant le délai sélectionné. Sa valeur par défaut est de 15 s.

{SIGNAL THRESHOLD} – Seuil de présence signal

SIGNAL THRESHOLD Le seuil de présence du signal peut être réglé de -48 à -24 dBu par bonds de 6 dB. Sa valeur par défaut est de -36 dBu.

{OVERLOAD THRESHOLD} – Seuil de surcharge

OVERLOAD THRESHOLD Le seuil de surcharge du signal peut être réglé de -9 à +24 dBu la valeur par défaut est de +24 dBu.

{LEVEL} – Niveau

Ce menu permet d'ajuster le niveau de la voie 1 ou de la voie 2 indépendamment ou simultanément.

LEVEL Le niveau du signal peut être réglé de -96 à +31.5 dB, la valeur par défaut est de 0.

{FACTORY DEFAULT} – configuration par défaut

RESTORE Remet le module dans sa configuration d'usine.

{CONFIGURE ALARM} – configuration des alarmes

Il est possible d'associer à chaque type d'erreur détectée un état particulier du voyant *STATUS* en face avant du module et/ou une demande d'activation d'un relais (GPI) propre au châssis.

L'activation du relais d'alarme est subordonnée à la sélection *ENABLE* du menu *GPI REPORT* de la carte contrôleur.

ALARM LEVEL Permet de choisir la couleur du voyant *status* associée à une erreur : GREEN, YELLOW, RED, et FLASH RED correspondent à vert, jaune, rouge et rouge clignotant. Cette sélection n'a pas d'action sur l'affichage dans le menu {STATUS}.

ALARM REPORT Par défaut la valeur NONE est affectée aux erreurs. L'activation du relais d'alarme sera associée à une erreur en position GPI.

Signalisation des états

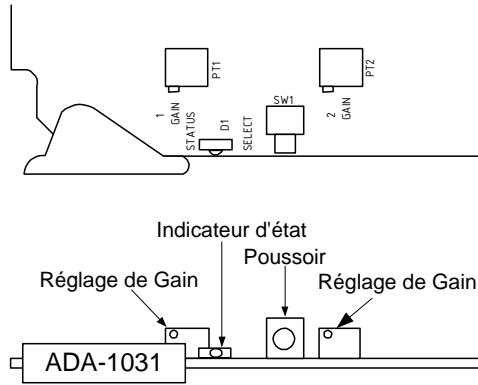
Le tableau ci-dessous reprend la correspondance de l'état de la Led (couleur, clignotement, ...) et le niveau affecté à une condition d'erreur. Remarque : le jaune clignotant est réservé pour indiquer que le poussoir SELECT de la face avant a été actionné et que la carte est interrogée par le protocole de communication.

	Messages non sollicités	Relais alarme	Vert	Jaune	Rouge	Rouge clignot.	Jaune Clignot.
Surcharge sur l'entrée 1	✱				✱		-
Surcharge sur l'entrée 2	✱				✱		-
Pas de signal sur l'entrée 1	✱			✱			-
Pas de signal sur l'entrée 2	✱			✱			-
Carte en communication	-	-	-	-	-	-	Oui
Module Arrière non compatible	-	-	-	-	-	Oui	-

Par défaut: ✱

Note : L'affectation d'un message non sollicité à l'état d'une alarme n'est accessible que par le protocole de communication (port série).

Présentation de la face avant

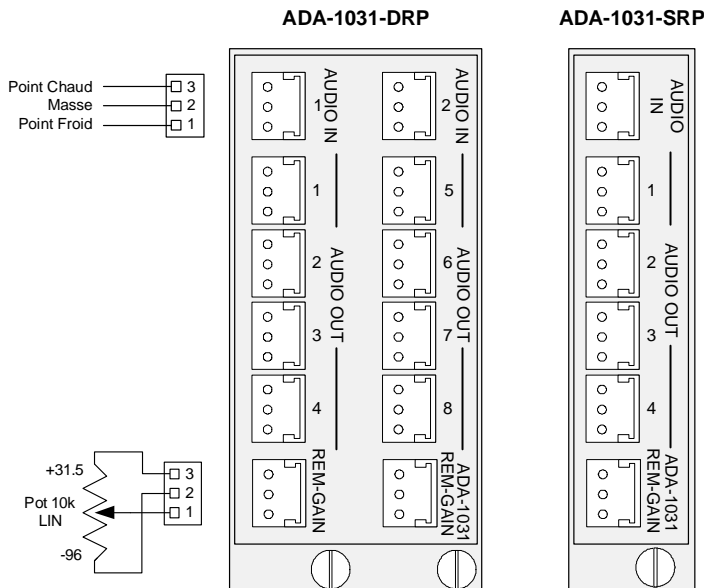


Configuration

PT1	REGLAGE DU GAIN
1 GAIN	Potentiomètres multi-tours, permettant un réglage fin du gain avec une plage de 2.5 dB.
PT2	2 GAIN
JP 1	JP 1 détermine le mode de fonctionnement, Single = 1 x 8 ou Dual = 2 (1 x 4)

Raccordements

Le module ADA-1031 est utilisé avec une face arrière simple ADA-1031-SRP, qui comprend une entrée vers 4 sorties ou avec une face arrière double ADA-1031-DRP, qui comprend une entrée vers 8 sorties en mode simple et deux fois une entrée vers 4 sorties en mode double.



Le raccordement sur le connecteur REM-GAIN n'est pas nécessaire si la télécommande de gain n'est pas utilisée

Présentation de la carte

